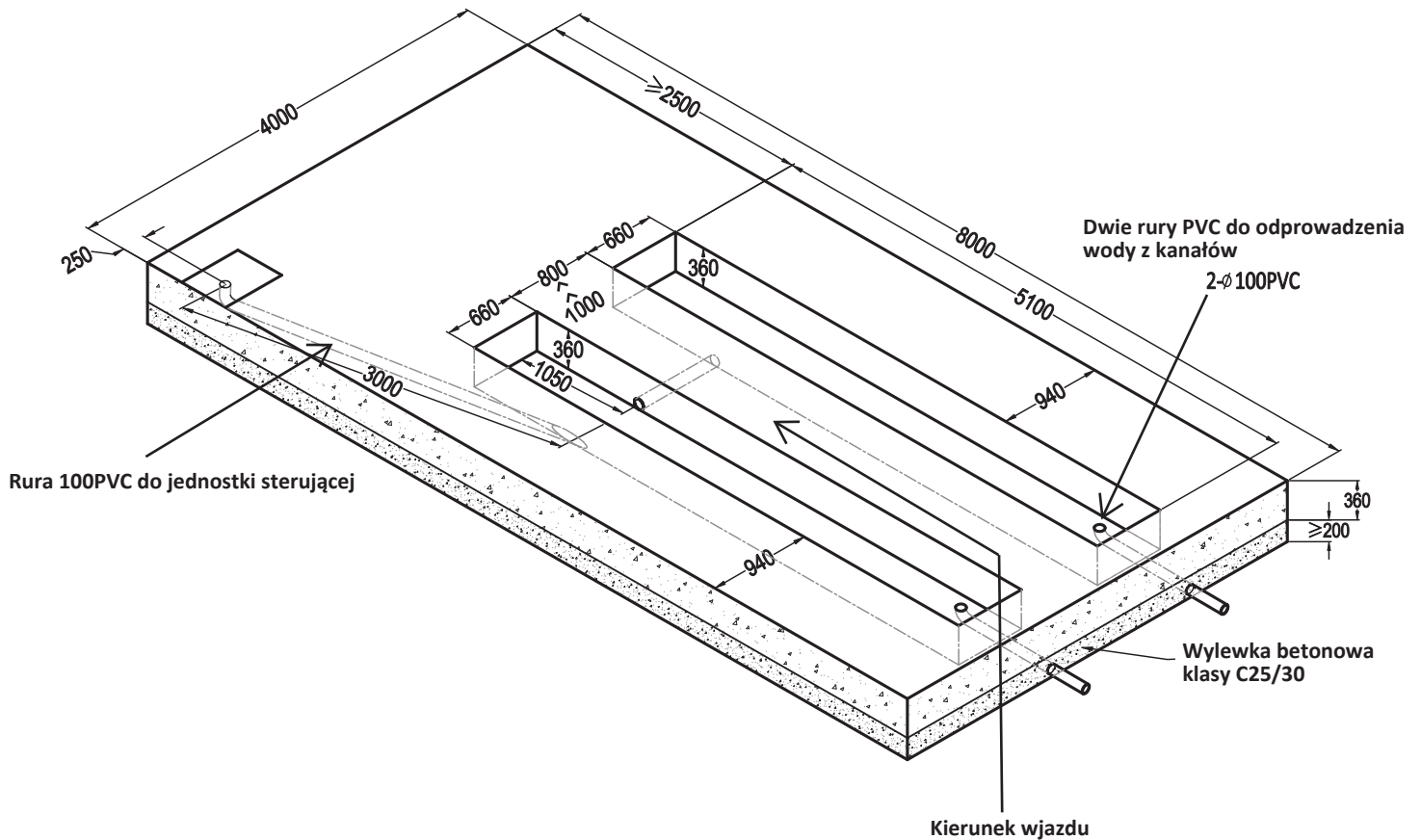




Wymagania do instalacji podnośników EVERT6603B 48L 42T



FUNDAMENT:

- Klasa twardości betonu: C25/30
- Maksymalne nachylenie poziomemu: ≤ 5 mm
- Czas utwardzania betonu: min. 20 dni

* Podnośnik przystosowany do montażu wyłącznie w obiektach zamkniętych. Montaż na zewnątrz nie jest możliwy.

Wymiary podane w milimetrach (mm)

ZASILANIE (doprowadzone do jednostki sterującej) :

- 400 V / 3 PH
- Przewód 4x2,5 mm²
- Zabezpieczenie zewnętrzne C20
- Zasilanie pneumatyczne (niezbędne do sterowania zapadkami bezpieczeństwa)